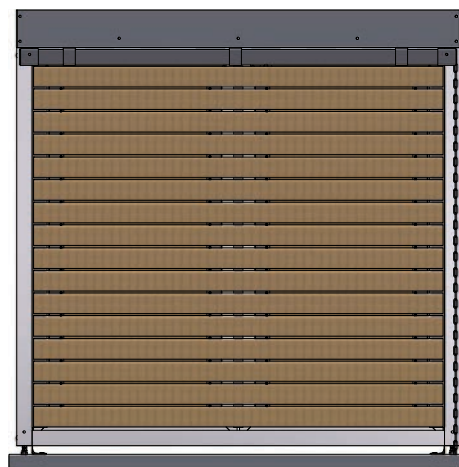


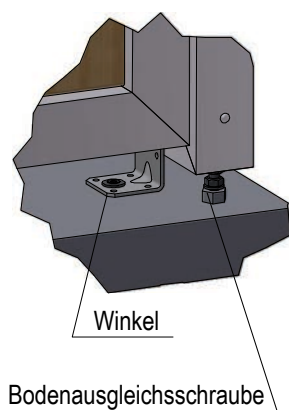
Optionales Einsteckschloss



Rückseite



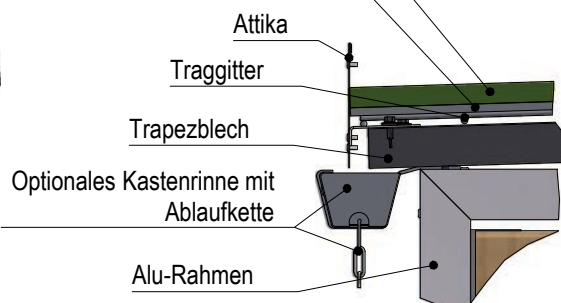
Detail B



Moos-Sedum-Kombimatte

Schutz- und Speichervlies

Detail C



## Produktbeschreibung:

Rahmenkonstruktion aus Aluminium

B x H x T: 1465 x 1470 x 1030 mm

Lichte Weite: 1360 mm  
(bei einer Toröffnung von 180°)

Lichte Höhe: 1295 mm

Flügel mit 180° Scharnier und drehbarem Kugelgriff

Oberfläche: pulverbeschichtet

Dacheindeckung aus verzinktem Stahl-Trapezblech, Unterseite mit Rückseitenschutzlack ähnlich RAL 9002, Oberseite RAL 9002

Vegetationsmatte inkl. Schutz- und Speicherfließ

Bodenausgleichsschraube mit 25 mm Verstellhöhe

Attika aus gekantetem Stahlblech, verzinkt und sichtsseitig pulverbeschichtet, innenseitig mit Rückseitenschutzlack ähnlich RAL 9002

Optional: Außenliegende verzinkte und pulverbeschichtete Kastenrinne mit Edelstahl-Ablaufkette

Tiefe der Mülltonnenbox: 1060 mm

Optional: Müllport mit Anbaumodul beliebig erweiterbar

Optionale Seitenverkleidung siehe Datenblatt DE 412

