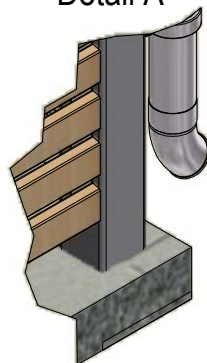
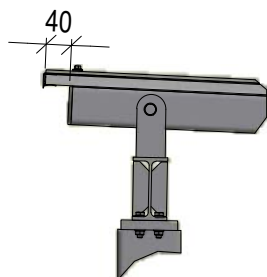


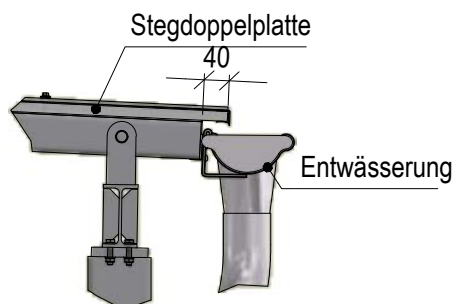
Detail A



Detail B



Detail C



Produktbeschreibung:

Pultdach mit einer Dachneigung von mind. 5° (ca. 9%)

Tragkonstruktion von projekt w für Windlasten gemäß DIN EN 1991-1-1-4:2010-12 und Schneelasten gemäß DIN EN 1991-1-1-4: 2010-12 statisch berechnet

Dacheindeckung aus Polycarbonat Stegdoppelplatten 16 mm (klar)

Stützen aus Quadrahtrohr zum Einbetonieren in Köcherfundamenten, max. 2800 mm ab OK Fundament

Optional: mit Fußplatte zum Aufdübeln auf Fundamente

Dachträger aus IPE Profilstahl

Sparren aus Quadrahtrohr

Optional: außenliegende ALU-Zink Regenrinne 100 mm mit Fallrohr \varnothing 75 mm und Rohrauslauf

Optionale Seitenverkleidungen siehe Datenblätter DE 320 bis DE 335

