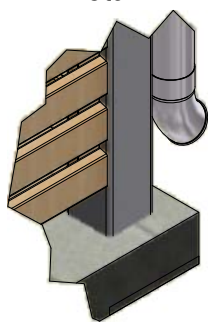
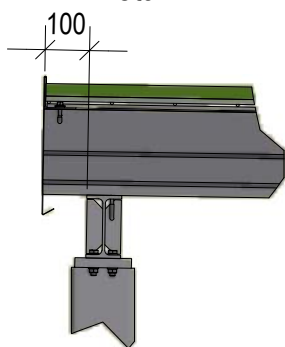


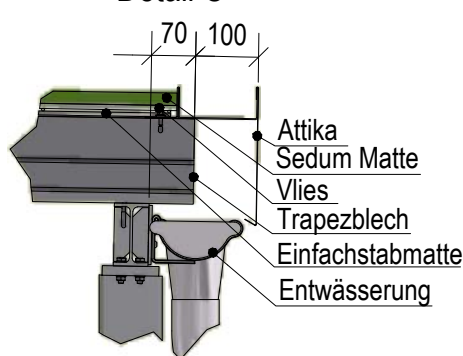
Detail A



Detail B



Detail C



Produktbeschreibung:

Flachdach mit einer Dachneigung von 1° (ca. 2%)

Tragkonstruktion von projekt w für Windlasten gemäß DIN EN 1991-1-1-4:2010-12 und Schneelasten gemäß DIN EN 1991-1-1-4: 2010-12 statisch berechnet

Dachkonstruktion aus bandverzinktem Stahl-Trapezblech in Negativlage, Unterseite Rückseitenschutzlack ähnlich RAL 9002, Oberseite RAL 9002

Bei einer Dachneigung <math>< 5^\circ</math> (=9%) ist eine Wasserführung durch die Regenrinne nicht gewährleistet

Moos-Sedum-Kombimatte inkl. Schutz- und Speichervlies

Außenliegende ALU-Zink Regenrinne 100 mm mit Fallrohr $\varnothing 75$ mm und Rohrauslauf inkl. Laubschutz

Attika aus gekantetem Stahlblech, verzinkt und sichtsseitig pulverbeschichtet, Höhe: 220 mm

Stützen aus Quadrahtrohr zum Einbetonieren in Köcherfundamenten, max. 2800 mm ab OK Fundament

Optional: mit Fußplatte zum Aufdübeln auf Fundamente

Dachträger aus IPE Profilstahl

Optional: Trapezblech $t > 1$ mm mit Antikondensat Beschichtung, Trapezblech bis $t = 1$ mm mit Antikondensat Vlies

Optional: Detail B Dachüberstand First 150mm bei Verwendung einer Schiebtoranlage HST 2 DE361

Optionale Seitenverkleidungen siehe Datenblätter DE 320 bis DE 331

