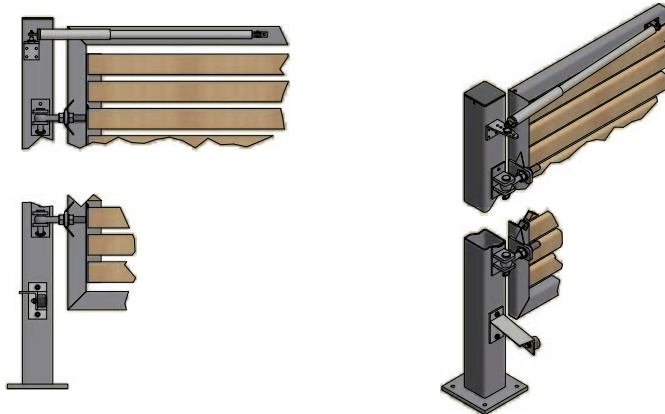
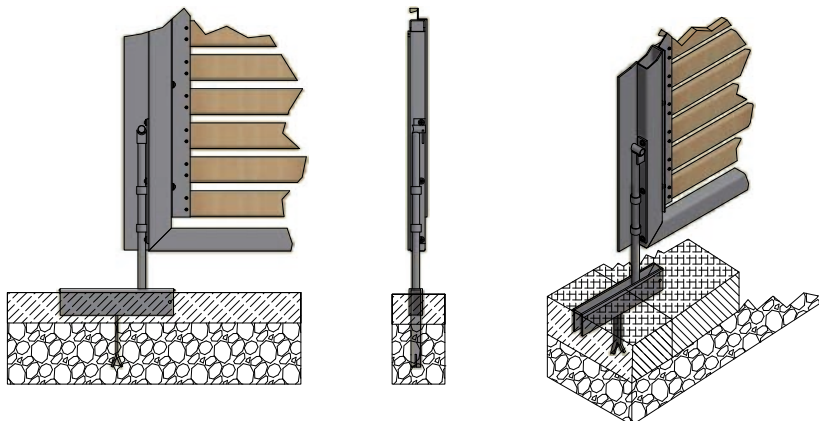


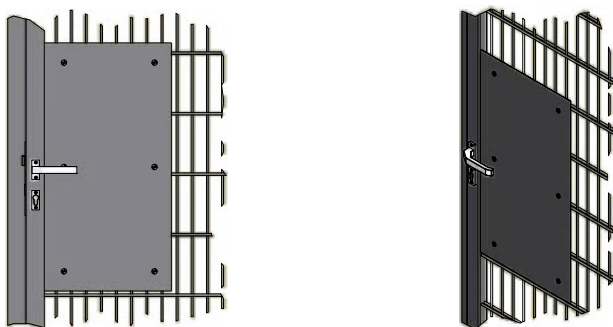
Oben-Türschließer und Öffnungsbegrenzer für Flügeltore



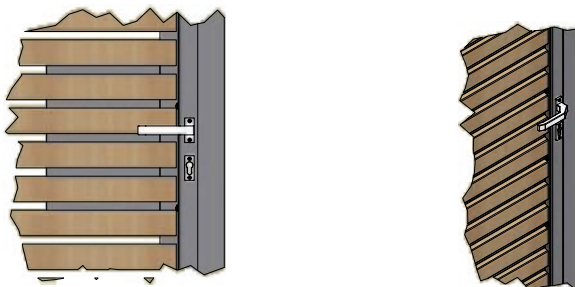
Schraubbarer Feststeller und Bodenwanne für Flügel- und Hängeschiebetore



Durchgreifschutz an GM/5 für Flügel- und Hängeschiebetore



Durchgreifschutz an Woodline für Flügel- und Hängeschiebetore



Produktbeschreibung:

Ölhydraulischer Türschließer

Oberfläche: V2A
 Schließkraft bis 60 Nm stufenlos einstellbar
 Gewicht Torflügel: bis 100 kg
 Öffnungswinkel: bis max. 110°

Öffnungsbegrenzer:

Verzinkte Schweißkonstruktion zur Verhinderung der Überdehnung des Türschließers

Optional:

Oberfläche pulverbeschichtet

Schraubbarer Feststeller mit Bodenwanne:

Verzinkte Konstruktion zur nachträglichen Ausstattung von Flügeltoren Typ N1 und Hängeschiebetoren

Feststeller optional:

Oberfläche pulverbeschichtet

Durchgreifschutz:

Verzinktes Blech mittels V2A Schrauben auf Torfüllungen geschraubt (Klemmbefestigung für Gittermatten).

Maße:

Breite: 300 mm x Höhe: 500 mm

