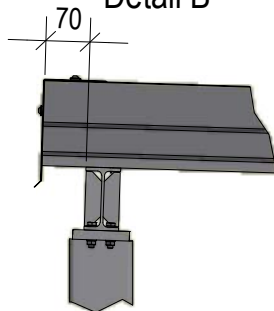


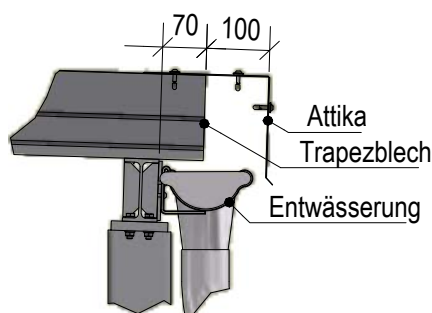
Detail A



Detail B



Detail C



Produktbeschreibung:

Tragkonstruktion von projekt w für Windlasten gemäß DIN EN 1991-1-1-4:2010-12 und Schneelasten gemäß DIN EN 1991-1-1-4: 2010-12 statisch berechnet

Dacheindeckung aus band-verzinktem Stahl-Trapezblech in Negativlage, Unterseite Rückseiten-schutzlack ähnlich RAL 9002, Oberseite RAL 9002

Bei einer Dachneigung $<5^\circ (=9\%)$ ist eine Wasserführung durch die Regenrinne nicht gewährleistet

Stützen aus Quadratrohr zum Einbetonieren in Köcherfundamenten, max. 2800 mm ab OK Fundament

Optional: mit Fußplatte zum Aufdübeln auf Fundamente

Dachträger aus IPE Profilstahl

Optional: außenliegende ALU-Zink Regenrinne 100 mm mit Fallrohr $\varnothing 75$ mm und Rohrauslauf

Optional: Trapezblech $t > 1$ mm mit Antidröhn- oder mit Antikondensat Beschichtung, Trapezblech bis $t = 1$ mm mit Antikondensat Vlies

Optional: Attika aus gekantetem Stahlblech, Höhe 170 mm, verzinkt und sichtseitig pulverbeschichtet

Optionale Seitenverkleidungen siehe Datenblätter DE 320 bis DE 331

