

**Technische Daten:**

Max. Elementlänge: 5.510 mm  
 Durchmesser: ø42,4 mm

Werkstoff: Stahl S235

Oberfläche: Feuerverzinkt  
 gemäß DIN EN ISO 1461

Optional: Edelstahl 1.4301  
 geschliffen Korn 240

Hinweis:

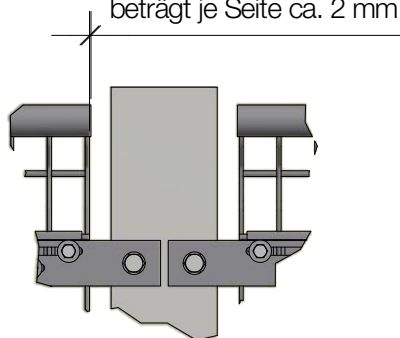
Die Montagehilfen / Kabelbinder werden nach dem Aushärten des Montageklebers entfernt. Die Aushärtezeiten des Montageklebers entnehmen Sie den jeweiligen Herstellerangaben.

Je Klebestelle sind ca. 20 ml Montagekleber einzuplanen.

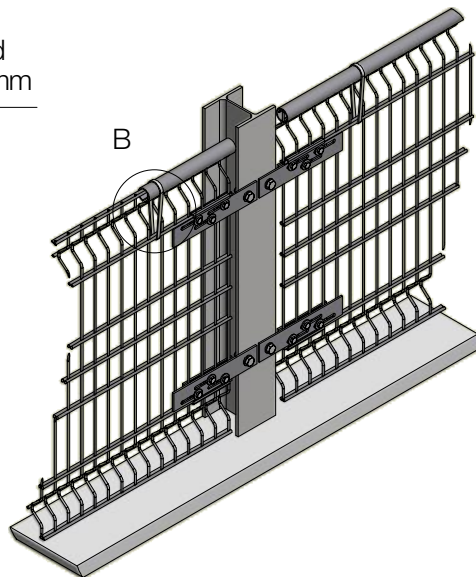
Montagedetails:

A (1 : 10)

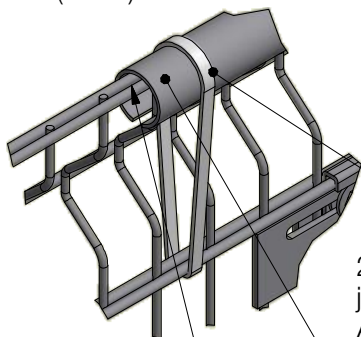
der Handlaufüberstand beträgt je Seite ca. 2 mm



B



B (1 : 5)



3. Montagehilfe: An allen Klebestellen wird ein Kabelbinder 500x5 mm zum fixieren des Handlaufs angebracht.

2. Mindestens zwei Klebestellen von jeweils 50x20x5 mm pro Handlauf vorsehen. Ab 1000 mm Länge kommt je lfdm Handlauf eine zusätzliche Klebestelle hinzu.

1. Vor der Montage des Handlaufs sind die Klebeflächen fett- und staubfrei zu säubern.

