

INTEGRA

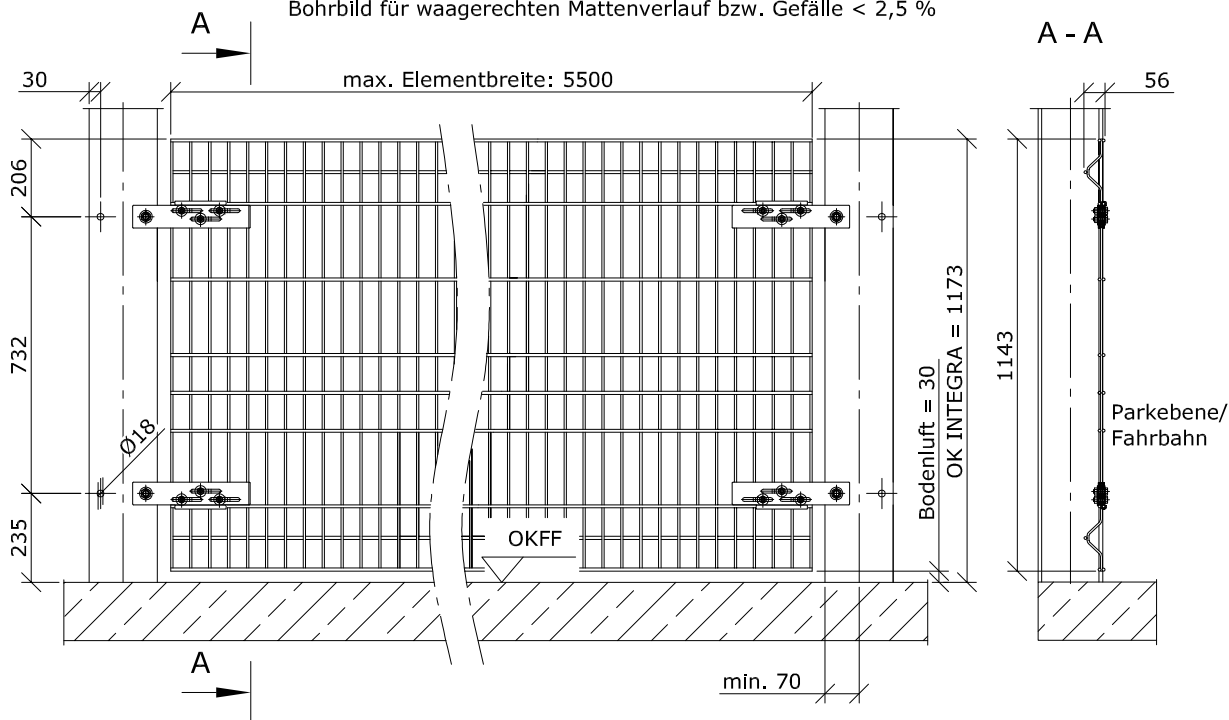
Personenabsturzsicherung und PKW-Anprallschutz.

Das von projekt w entwickelte und patentierte System INTEGRA überflüssig ist. INTEGRA erfüllt die gesetzlichen Anforderungen kombiniert Personenabsturzsicherung und PKW-Anprallschutz, der LBO sowie der allgemein gültigen, europäischen Normen für so dass ein herkömmlicher Schutz in Form einer Leitplanke o. ä. Anfahrtschutzsysteme für PKW.



Datenblatt PH2-2 / INTEGRA 1143 - Bohrbild

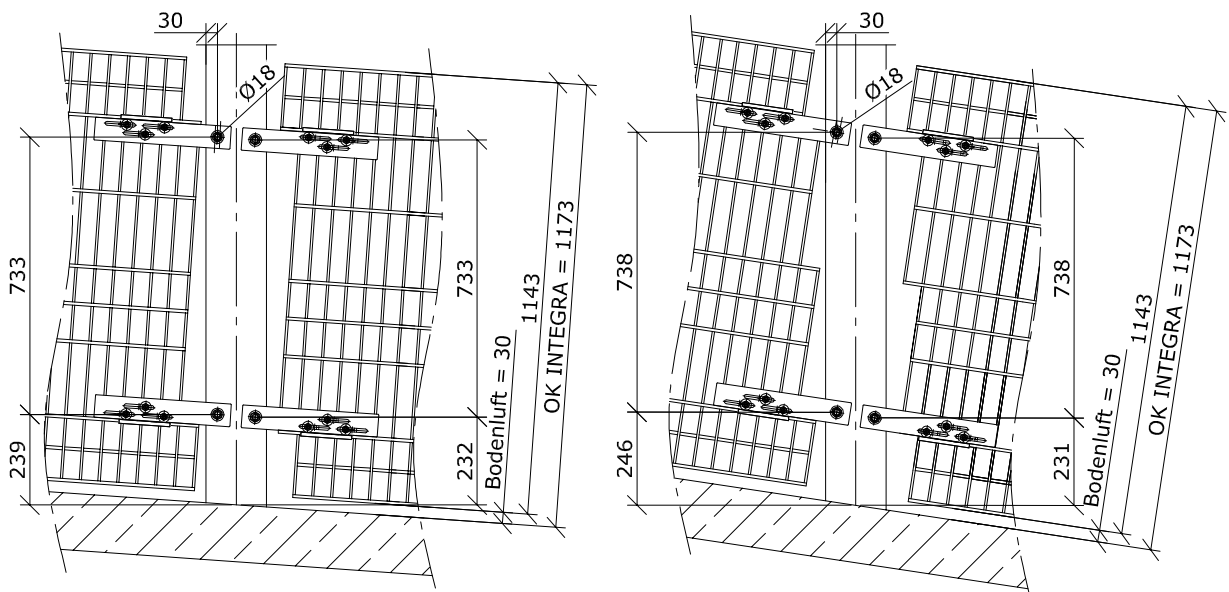
Bohrbild INTEGRA 1143 bei Absturzhöhe von 1173 mm ab OKFF
 Randabstand für $t \geq 8,5$ mm; z. B. HEA (IPBL) 140 S235JR
 Bohrbild für waagerechten Mattenverlauf bzw. Gefälle $< 2,5$ %



Bohrbild INTEGRA 1143 bei Rampengefälle

Bohrbild für Rampenmatten - Gefälle 6 % - 8 %

Bohrbild für Rampenmatten - Gefälle 13 % - 16 %



Werkstoff: S235JR, S355NC

Oberfläche = Stahlteile feuerverzinkt nach DIN EN ISO 1461
 (optional zusätzliche Pulverbeschichtung (RAL und Sonderfarben))