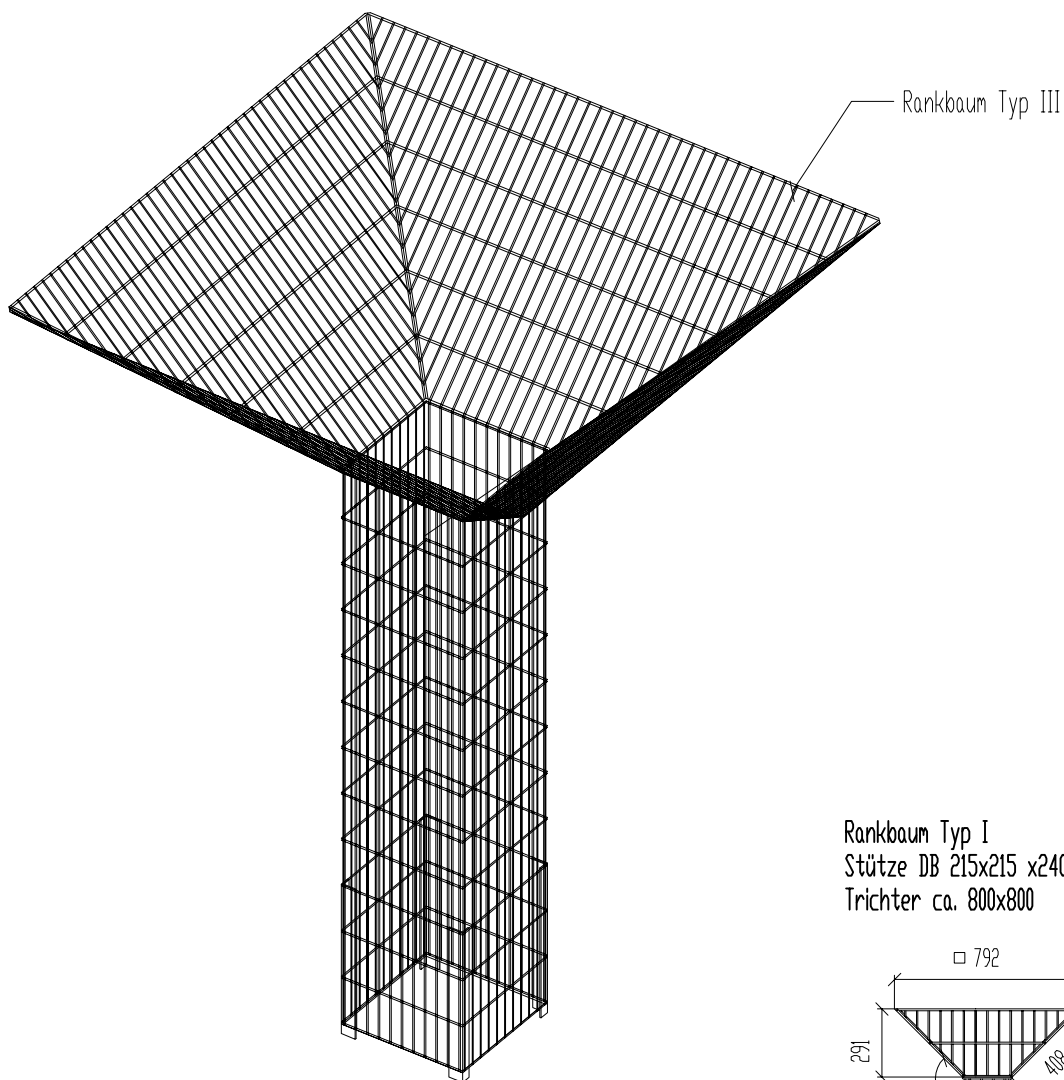


Datenblatt 05 - Rankbäume

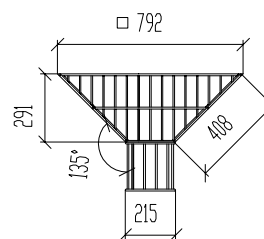


projekt w

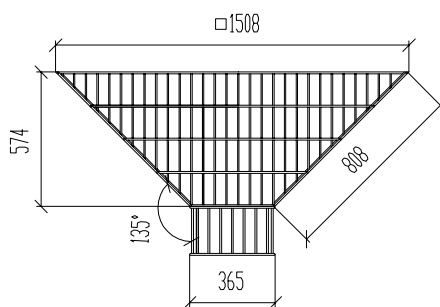
Systeme aus Stahl



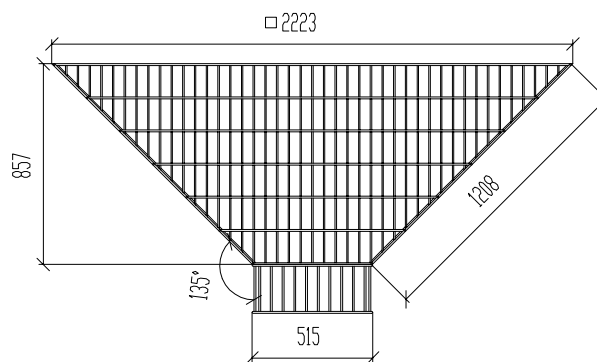
Rankbaum Typ I
Stütze DB 215x215 x2408
Trichter ca. 800x800



Rankbaum Typ II
Stütze DB 365x365 x2408
Trichter ca. 1500x1500



Rankbaum Typ III
Stütze DB 515x515 x2408
Trichter ca. 2200x2200



Werkstoff = S235
technische Änderungen bleiben uns vorbehalten

Stand: 22.09.08 (ID03)

projekt w - Systeme aus Stahl GmbH - Geseker Str. 36 - D 33154 Salzkotten - Tel.: 05258/98280 - Fax.: 05258/982828 - e-Mail: info@projekt-w.de - www.projekt-w.de

Der Entwurf ist geistiges Eigentum der projekt w - Systeme aus Stahl GmbH und ist urheberrechtlich geschützt. Er darf ohne ausdrückliche Genehmigung weder vervielfältigt noch Dritten zugänglich gemacht werden. Zuwiderhandlungen verpflichten zu Schadenersatz.